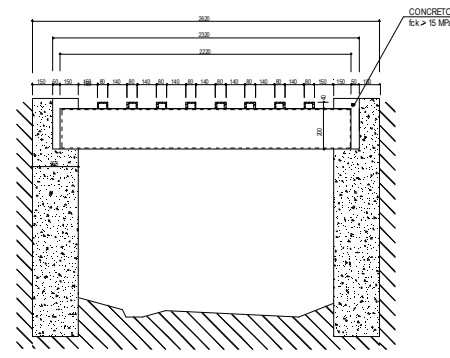


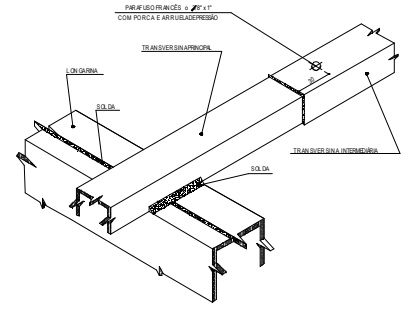
PLANTA DO PONTILHÃO METÁLICO (MATA BURRO)

S/ ESCALA



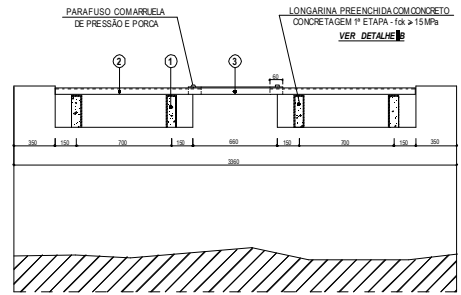
CORTE LONGITUDINAL A - A

S/ ESCALA



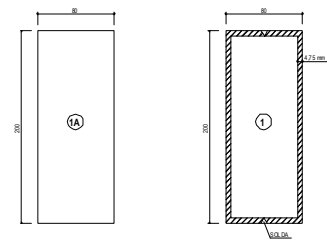
DETALHE A PERSPECTIVA ISOMÉTRICA

S/ ESCALA



CORTE TRANSVERSAL B - B

S/ ESCALA



LONGARINA COM CHAPA SOLDADA EM UMA DAS EXTREMIDADES

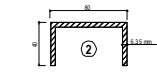
LONGARINA

DETALHE B

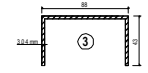
S/ ESCALA

PEÇA	MATERIAL	TIPO	ESPESURA	QUANTIDADE	PESOS	
					UNITÁRIO	TOTAL
1 - LONGARINA	TIPO	AÇO ALTO DE SEMPENHO CORRIGIDO	4,75 mm	04	45,300	181,200
2 - TRANSVERSINA PRINCIPAL	TIPO	AÇO ALTO DE SEMPENHO CORRIGIDO	6,35 mm	16	7,343	117,488
3 - TRANSVERSINA INTERMEDIÁRIA	TIPO	AÇO ALTO DE SEMPENHO CORRIGIDO	3,24 mm	08	2,865	22,920
TOTAL						321,608 kg

- CONCRETO PARA BENCHIMENTO DAS LONGARINAS - 0,113 m³ = 288,000 kg
- PINTURA DAS PEÇAS COM TINTA PRIMER MARTINDO, NA COR AMARELA BRANCA - ROROMANTEL (RM 97514)



TRANSVERSINA PRINCIPAL



TRANSVERSINA INTERMEDIÁRIA

OBS.: DIMENSÕES EM MILÍMETROS

ASSINATURA DAS AUTORIDADES



DEPARTAMENTO DE ESTRADAS DE RODAGEM DO ESTADO DE MINAS GERAIS

Engº Selma Schwab
Coordenadora da DPG/NT

Engº Mário Sérgio Bertone
Gerente da DPG/PE

Engº Roger Gama Veloso
Diretor de Projetos

Engº Nelson A. Reis
Viz - Diretor Geral

MATA BURRO EM PERFIL METÁLICO